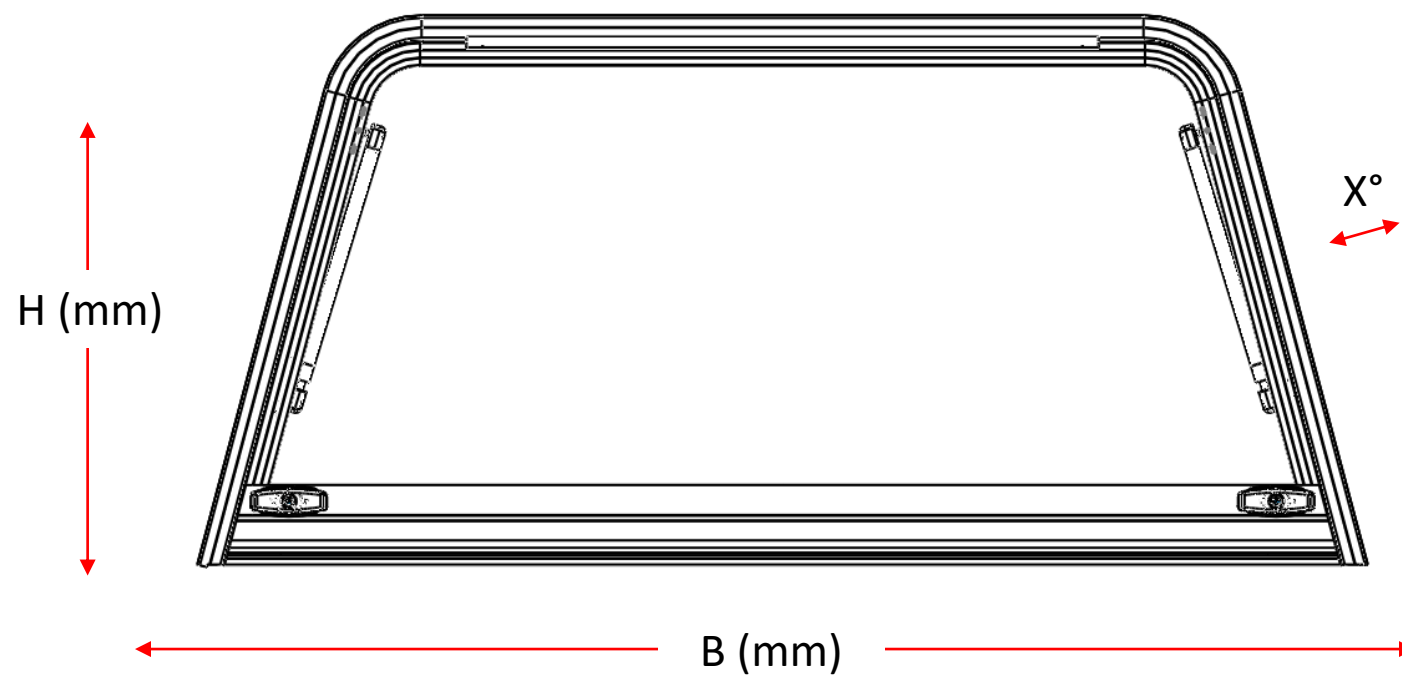


Puerta para camper (PC) / Camper Shell door (PC)

CODIGO / CODE	DESCRIPCION / DESCRIPTION
PC0027ATG4	PUERTA TRASERA / REAR DOOR

H= Altura
B= Base
X°= Angulo



Modelo	(B) Base mm	(H) Altura mm	(X) Ángulo °	Característica
PC0027ATG4	1290	619	15	Recta

ESPECIFICACIONES / ESPECIFICATIONS

Acabados / Finished	Pintura Electroestática color Negro / Electrostatic black Paint
Espesor cristal / Glass thickness	4 mm
Color cristal / Glass color	Filtrazol / Gray
Anclaje / Anchorage	1 ½" o 1/8"
Información adicional / Adittional information	Incluye dos chapas T para mayor seguridad y amortiguadores de gas para suave apertura / Whit two T handle and shock absorbers.

OBSERVACIONES / OBSERVATIONS

Ésta ventana se puede fabricar adicional con cualquiera de las siguientes características dependiendo del volumen de compra:
1- Tonos de cristal, Clear-Claro ó Solar Privacy-Gris Plus
2- Fabricación sin cristal / Glassless
<i>Consultar los mínimos de fabricación con su vendedor / Ask your seller for manufacturing minimuns.</i>